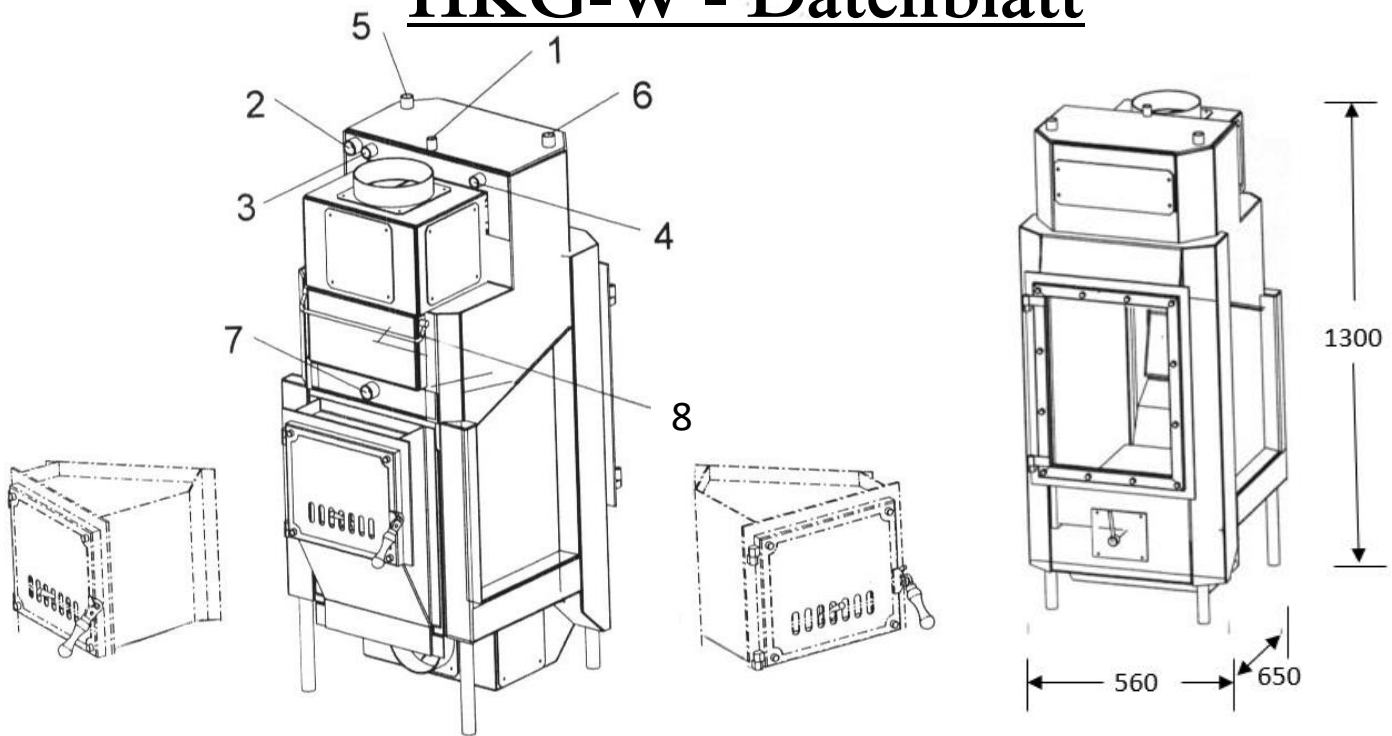


HKG-W - Datenblatt



Prüfung nach DIN EN 13229 sowie Anforderungen der BSTV der Städte München und Regensburg, gemäß Zertifizierungsprogramm DINplus, der Ergänzung nach Art. 15a B-VG, der Luftreinhalte-Verordnung der Schweiz sowie den zukünftigen Anforderungen der 1. und 2. Stufe der BImSchV.

Typ: HKG-Wassertechnik

Gesamtwärmeleistung:	21,2 KW
Wasserwärmeleistung:	11 KW
Luftwärmeleistung:	10,2 KW
Wirkungsgrad:	81,3%
Abgastemperatur am Einsatz:	370°C
CO. Bez. auf 13 % O ₂	0,10%
Förderdruck:	12 Pa
Staub bez. auf 13% O ₂	32mg/Nm ³
Abgasmassenstrom bez. auf NWL	19,8 m (g/s)
Max. Vorlauftemperatur	90°
Min. Rücklauftemperatur	55°
Stündlicher Abbrand	5,2 kg/h
Gewicht: Einsatz	210 kg
Gewicht: Schamottierung	65 kg
Mehrfachbelegung des Schornsteins ist zulässig	

Anschlüsse

1 = Entlüftung 3/8 - Muffe
2 = Vorlauf 1 - Außengewinde
3 = Fühler 1/2 - Muffe
4 = Fühler 1/2 - Muffe
5 und 6 = therm. Ablaufsicherung 1/2 - Außengewinde -
7 = Rücklauf 1 - Außengewinde
8 = Anheiz - Umschaltung